

産業用LANパッチコード用ジョイントプロテクタ

手軽に延長が出来る！

外径Φ6.0-Φ6.8パッチコードそのまま！

工場のライン変更が容易に！

防塵・防水・耐油

新製品
New Product

特長

- キャップ締め付け時、ケーブルが振れない構造
ワッシャー:特許 第5276623号
- トルクリングにより締めるだけで簡単トルク管理
- 防水・防塵・耐油性の規格に対応
- スリット入りシリコンスリーブ採用

アプリケーション

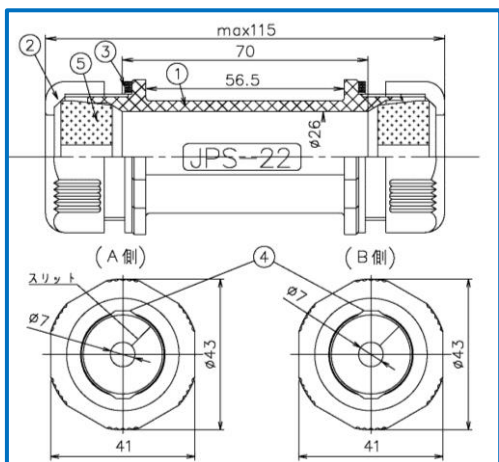
産業用LANケーブルで繋がる工場 産業機器・ロボット・
工作機械・半導体製造装置・IoT分野

＜Cat.5e RJ45シールドカプラ(J-J)を付属＞



プラグ付のパッチコードをそのまま実装可能！

仕様



防塵・防水性(IEC60529)	IP67
耐油性(JISK6258参考評価) 試験油種: 日本サン石油製No.903	オイル浸入なし ①40°C72h ②55°C72h 評価後のIPX7合格
ケーブル保持力(JISC8462-1)	20N印可60秒保持で 移動量3mm以下
適合ケーブル外径	φ6.0-φ6.8
ジョイント部最大径	φ26

型式: JPS-B22 PHI7 FLSISWT

①本体、②キャップ、③トルクリング: ポリアミド(難燃グレード: UL94V-0)

④ワッシャー: ポリアミド(難燃グレード: UL94V-2)

⑤ゴムスリーブ: シリコン(スリット入り)

※付属品

Cat.5e RJ45シールドカプラ(J-J)

型番: TA1958SS-NBK



※撮影用に内部の状況を見えるようにしているため実際の製品仕様とは異なります。



①25mmまでのRJ45モジュラープラグを収納可能
※ブーツ付は収納出来ません。

本記載内容は改良その他により予告なく変更する場合がありますので予めご了承ください。

Rev.01

皇和電機株式会社

URL: <http://www.seiwa.co.jp>

SEIWA ELECTRIC MFG. CO., LTD.

E-mail: info@seiwa.co.jp

東京支社 〒111-0052 東京都台東区柳橋2-19-6 柳橋ファーストビル10F

Tokyo Branch 2-19-6 Yanagibashi, Taito-ku, Tokyo, Japan 111-0052

(TEL. 03-5833-8947)

中部支社 〒461-0004 愛知県名古屋市東区葵1-26-8 葵ビル7F

Chubu Branch 1-26-8 Aoi, Higashi-ku, Nagoya, Japan 461-0001

(TEL. 052-932-6715)

関西支社 〒550-0004 大阪府大阪市西区靱本町1-4-12 本町富士ビル10F

Kansai Branch 1-4-12 Utsubo-Honmachi, Nishi-ku, Osaka, Japan 550-0004

(TEL. 06-6444-3963)

○商品のご寿命・お問い合わせは...