

雷ガード

NP-15Z/ NP-16Z

情報通信機器には、商用電源やメタル回線が使用されており、これらの部分に雷サージが侵入すると異常電圧で破損することがあります。雷ガードは、通信線・商用電源からの雷サージ等の異常電圧から情報通信機器を防護します。



電源用保安器 NP-15Z・0C



雷ガード NP-16Z・11A(C)



雷ガード NP-16Z・12A(C)



雷ガード NP-16Z・31A

仕様

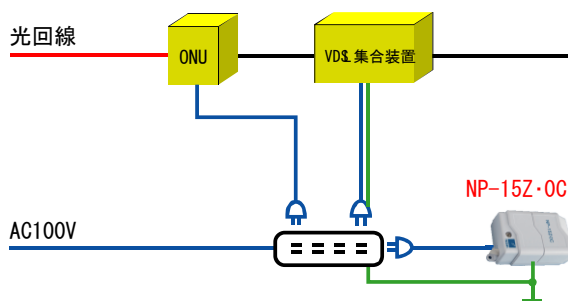
品名	定格電圧 AC	コンセント 電流容量	サージクラフ	インパルス放電	サージ電流耐量 8/20		主な保護機器	備考
			電圧 1.2/50 μs 4kV	開始電圧 1kV/μs	電源※1	通信※2		
NP-15Z・0C	100V	—	1.5kV	—	6kA(1kA)	—	家庭内ルータ	電源用
NP-16Z・11A(C)	100V	7A	1.5kV	500V	6kA(1kA)		家庭内ルータ アナログ機器	コンセント 1・通信 1
NP-16Z・12A(C)	100V	15A	1.5kV	500V	6kA(1kA)			コンセント 1・通信 2
NP-16Z・31A	100V	15A	1.5kV	500V	6kA(1kA)			コンセント 3・通信 1

※1: 電源線-接地間、電源線間 ※2: 通信線-接地間、通信線間

光通信機器の接続例

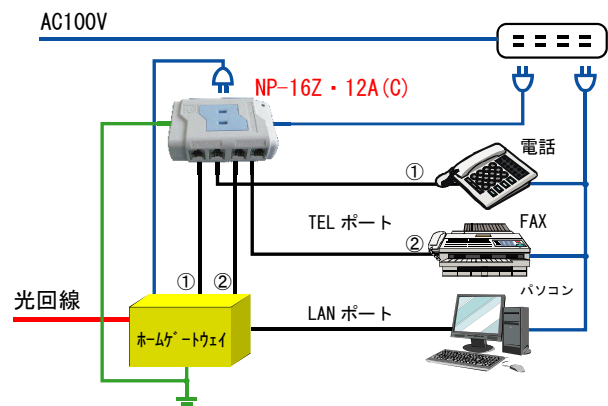
★通信機器が無線接続の場合

電源用保安器 NP-15Z・0C



★通信機器がアナログポート接続の場合

雷ガード NP-16Z・11A(C)/12A(C)/31A



注: 仕様その他記載内容は予告なく変更する場合がありますのでご了承ください。

2016/05



株式会社 日辰電機製作所

〒358-0032 埼玉県入間市狭山ヶ原 108-3
 TEL: 04-2934-4151 FAX: 04-2934-4155
 E-mail: support2@nisshin-electric.com
 http://www.nisshin-electric.com